



KSZJ型悬臂式液下浆液泵

· 安装使用说明书 ·



成都荣升机械设备有限公司

Chengdu Rongsheng mechanical equipment Co., Ltd.



目 录

一、概述	1
二、泵的结构说明	1
三、泵的装配与拆卸	2
四、泵的安装	2
五、泵的使用	2
六、泵的性能表	3
七、外形尺寸及安装图	4
八、订货注意事项	7



一、概述

KSZJ型系列泵为单级立式悬臂式液下浆液泵，其轴承不和液体接触，适合于输送含有35%以下、颗粒小于0.2mm的固体颗粒，有腐蚀性液体，用于石油、化工、化肥、造纸工业，炼钢厂及自来水厂等工业部门。KSZB型适用于输送不含固体颗粒、粘度类似于水的液体。

本系列性能范围：流量为7~380m³/h，扬程为10~40m。

根据输送介质对泵腐蚀的情况，用户可选用过流部件材质，泵与介质接触的主要零件材质有0Cr18Ni9Ti、1Cr18Ni9Ti、0Cr18Ni12Mo2Ti、1Cr18Ni12Mo2Ti、0Cr18Ni12Mo3Ti、J-1合金、CD4MCu、20Cb3等材质。

本系列泵的悬臂长(指底板到叶轮中心)为1~1.6米，用户在订货时根据需要选取。

泵型号意义说明举例：



二、泵的结构说明

2.1 KSZJ型化工泵主要零部件(见图1)，有泵体、叶轮、出液管、接管、轴、挡圈、底板、轴承套、电机座、联轴节、电机。

2.2 泵的旋转方向：从驱动端看，按逆时针方向旋转。

2.3 泵的结构(图1)特点是泵体通过接管与轴套联接，上下轴承即安置在轴承套内。在本系列泵中，轴承套压盖均为同一尺寸，同样型号，以便互换，同时泵轴在轴承端部都有同样尺寸要求。轴承用油脂润滑(二硫化钼)；运行可靠、检修泵叶轮时，只需拆下前盖，即可拿下叶轮，泵接管内装有档圈，轴上套有橡胶档流圈，可以有效地防止液体溅入轴承内。



三、泵的装配与拆卸

3.1 泵的拆卸

3.1.1 松开底板与槽体联接螺栓，将整台泵连同电机吊出，平放于安装场地；

3.1.2 拆除电机装轴器、电机座、出液管；

3.1.3 拆下前盖，拧松叶轮螺母，拆下叶轮；

3.1.4 拆下蜗壳，后盖及接管；

3.1.5 拆下轴承压盖、轴承盒、轴承。

3.2 泵的装配

泵的装配顺序基本上可按照拆卸顺序的反向进行，但装配时要注意前盖与叶轮叶片之间的间隙，(叶轮为半开式叶轮)一般控制在0.5~0.8mm，间隙太大会影响泵的流量、扬程及效率。

四、泵的安装

4.1 开箱后检查泵和电机，如果证实没有任何因装卸和运输过程中造成的损坏和紧固联接松动泵的进出口封盖好，没有尘土、污物等进入泵内，则可不必要重新拆卸和装配，直接送到使用现场去安装。

4.2 液下泵均应安装在槽盖上和槽梁上，因此槽盖和槽梁与泵底板的结合面必须保持水平，在安装前这些面用水平仪校正，泵底板与基础用螺栓联接后，要再用水平仪检查泵轴是否垂直，悬臂泵不允许倾斜安装运行。

4.3 在电机和泵重新联接的情况下，要严格检查泵轴和电机轴的同心度，测量联轴器的外圆错位不得超过0.1毫米，两联轴器端面间隙一周上最大和最小的间隙差不超过0.3毫米。

4.4 泵的压出管道应有自己的支架，不允许管路的重量直接由出液管来承受，以免压坏弯管和泵壳。

4.5 压出管路应安装阀门，避免停机时液体倒流，泵内不允许直径大于2毫米颗粒物流过，因此某些装置内用此泵时可在吸入口前装相应过滤装置。

五、泵的使用

5.1 起动准备。

5.1.1 准备必要的工具。

5.1.2 检查上下轴承油杯内润滑脂是否适量。

5.1.3 检查电动机转向，严禁反转。

5.1.4 用手盘动联轴器，应感觉轻松且轻重均匀，并注意辨别泵内有无摩擦声和异物滚动等杂音，如有则应排除。



5.1.5 泵体必须淹没在液下，不允许在进出口端装管道，将泵体露出液面，否则抽不了液体。

5.1.6 关闭出口压力计及出管阀门，起动电机，开压力表，再慢慢打开出口阀门到所需要的位置。

5.2 运转

5.2.1 要经常检查电机和泵的温升情况，轴承的温升不应大于35℃，极限温度不应大于75℃，在工况温度较高的情况下，应选用水冷却轴承套部件。

5.2.2 注意油杯润滑脂数量和质量，必要时用油枪进行加油一次。

5.2.3 在运行中发现有不正常声音或振动时，应立即停车检查，待排除故障后才能继续运行。

5.3 停车

5.3.1 先关闭压力表及出液管阀门，再停止电机运行。

5.3.2 长时间停止使用的泵，要吊出槽体，以免料浆结垢堵塞流道。

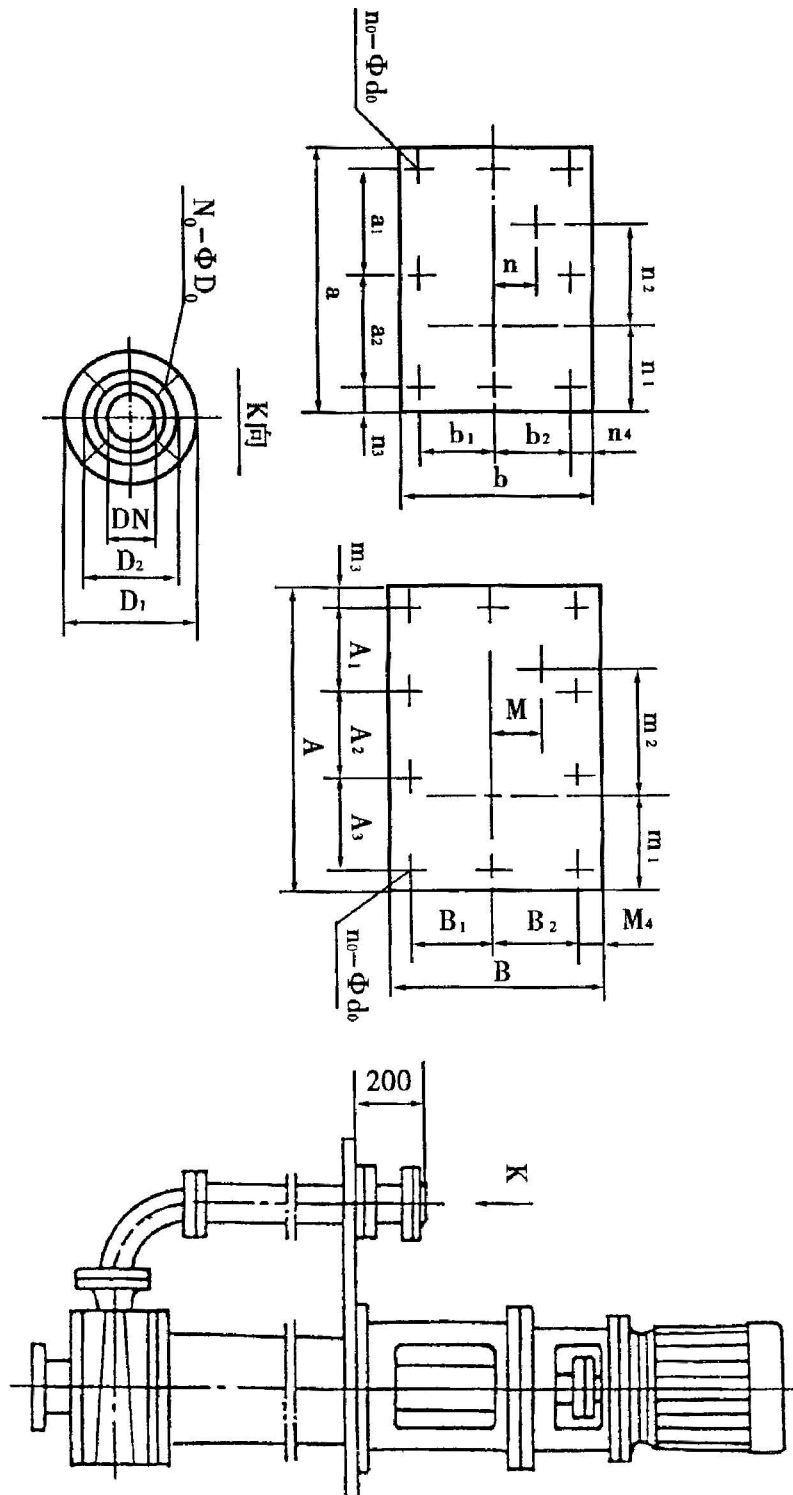
六、泵性能参数表

型 号	流量 (m ³ /h)	扬程 (m)	转速 (r/min)	配用功率 (kw)
10KSZJ18	10	18	1450	4
15KSZJ18	15	18	1450	5.5
7KSZJ40	7	40	1450	11
10KSZJ30	10	30	1450	5.5
15KSZJ30	15	30	1450	7.5
20KSZJ45	20	45	1450	18.5
30KSZJ40	30	40	1450	18.5
30KSZJ30	30	30	1450	11
25KSZJ20	25	20	1450	7.5
27KSZJ20	27	20	1450	7.5
45KSZJ20	45	20	1450	15
45KSZJ35	45	35	1450	15
60KSZJ20	60	20	1450	15
60KSZJ30	60	30	1450	22
65KSZJ26	65	26	1450	18.5
74KSZJ26	74	26	1450	22
90KSZJ25	90	25	1450	30
100KSZJ26	100	26	1450	30
100KSZJ38	100	38	1450	30~(37)
120KSZJ25	120	25	1450	37
160KSZJ25	160	25	1450	45
60KSZJ60	60	60	1450	45
60KSZJ80	60	80	1450	45

注：我公司也生产高速泵转速为2900r/min，液下深度不能超过1m。



七、外形图及安装尺寸





型 号	D_N	D_1	D_2	$n_1-\Phi D_0$	a	a_1	a_2	b	b_1	b_2	n_1	n_2	n_3	n_4	n	$n_0-\Phi d_0$
7KSZJ30	25	130	100	4- $\Phi 14$	580	260	260	500	220	220	239	231	30	30	101	8- $\Phi 19$
7KSZJ40	25	130	100	4- $\Phi 14$	580	260	260	500	220	220	239	231	30	30	101	8- $\Phi 19$
10KSZJ18	38	140	110	4- $\Phi 14$	650	295	295	500	220	220	253	287	30	30	96.2	8- $\Phi 19$
15KSZJ18	38	140	110	4- $\Phi 14$	650	295	295	500	220	220	253	287	30	30	96.2	8- $\Phi 19$
15KSZJ30	50	160	130	4- $\Phi 14$	580	260	260	500	220	220	239	231	30	30	110	8- $\Phi 19$
30KSZJ30	50	160	130	4- $\Phi 14$	830	390	390	610	280	280	275	400	25	25	0	8- $\Phi 19$
27KSZJ20	50	160	130	4- $\Phi 14$	690	315	315	520	230	230	260	295	30	30	90	8- $\Phi 19$
7KSZJ40	50	160	130	4- $\Phi 14$	750	345	345	580	260	260	310	300	30	30	195	8- $\Phi 19$
10KSZJ18	38	140	110	4- $\Phi 14$	650	295	295	500	220	220	253	287	30	30	96.2	8- $\Phi 19$
15KSZJ18	38	140	110	4- $\Phi 14$	650	295	295	500	220	220	253	287	30	30	96.2	8- $\Phi 19$
10KSZJ30	38	150	110	4- $\Phi 14$	768	354	354	552	246	246	284	360	30	30	0	8- $\Phi 19$
15KSZJ30	38	150	110	4- $\Phi 14$	768	354	354	552	246	246	284	360	30	30	0	8- $\Phi 19$
20KSZJ45	50	160	130	4- $\Phi 14$	750	345	345	580	260	260	310	300	30	30	196	8- $\Phi 19$
30KSZJ40	50	160	130	4- $\Phi 14$	750	345	345	580	260	260	310	300	30	30	196	8- $\Phi 24$
30KSZJ30	50	160	130	4- $\Phi 14$	810	375	375	580	260	260	265	400	30	30	0	8- $\Phi 24$
25KSZJ20	50	160	130	4- $\Phi 14$	690	315	315	520	230	230	260	303	30	30	158	8- $\Phi 19$
27KSZJ20	50	160	130	4- $\Phi 14$	690	315	315	520	230	230	260	303	30	30	158	8- $\Phi 19$
45KSZJ20	65	160	130	4- $\Phi 14$	750	345	345	580	260	260	310	300	30	30	180	8- $\Phi 24$
45KSZJ35	65	160	130	4- $\Phi 14$	750	345	345	580	260	260	290	320	30	30	185	8- $\Phi 24$
60KSZJ20	65	160	130	4- $\Phi 14$	750	345	345	580	260	260	310	300	30	30	180	8- $\Phi 24$

型 号	D_N	D_1	D_2	$n_1-\Phi D_0$	A	A_1	A_2	A_3	B	B_1	B_2	M_1	M_2	M_3	M_4	M	$n_0-\Phi d_0$
65KSZJ26	$\Phi 100$	205	170	4- $\Phi 17.5$	942	294	294	294	710	325	325	311	420	30	30	0	10- $\Phi 24$
74KSZJ26	$\Phi 100$	205	170	4- $\Phi 17.5$	942	294	294	294	710	325	325	311	420	30	30	0	10- $\Phi 24$
60KSZJ30	$\Phi 100$	205	170	4- $\Phi 17.5$	942	294	294	294	710	325	325	311	420	30	30	0	10- $\Phi 24$
90KSZJ25	$\Phi 100$	220	180	4- $\Phi 17.5$	942	294	294	294	710	325	325	356	400	30	30	180	10- $\Phi 24$
100KSZJ26	$\Phi 100$	220	180	4- $\Phi 17.5$	942	294	294	294	710	325	325	356	400	30	30	190	10- $\Phi 24$
100KSZJ38	$\Phi 80$	195	160	4- $\Phi 17.5$	942	294	294	294	710	325	325	356	410	30	30	200	10- $\Phi 24$
120KSZJ25	$\Phi 100$	220	180	4- $\Phi 17.5$	942	294	294	294	710	325	325	356	400	30	30	190	10- $\Phi 24$
160KSZJ25	$\Phi 125$	245	210	4- $\Phi 17.5$	1100	346	346	346	800	370	370	375	500	30	30	-199	10- $\Phi 24$
60KSZJ60	$\Phi 65$	160	130	4- $\Phi 17.5$	942	294	294	294	710	325	325	356	400	30	30	240	10- $\Phi 24$
60KSZJ80	$\Phi 65$	160	130	4- $\Phi 17.5$	960	300	300	300	780	360	360	360	393	30	30	254	10- $\Phi 24$

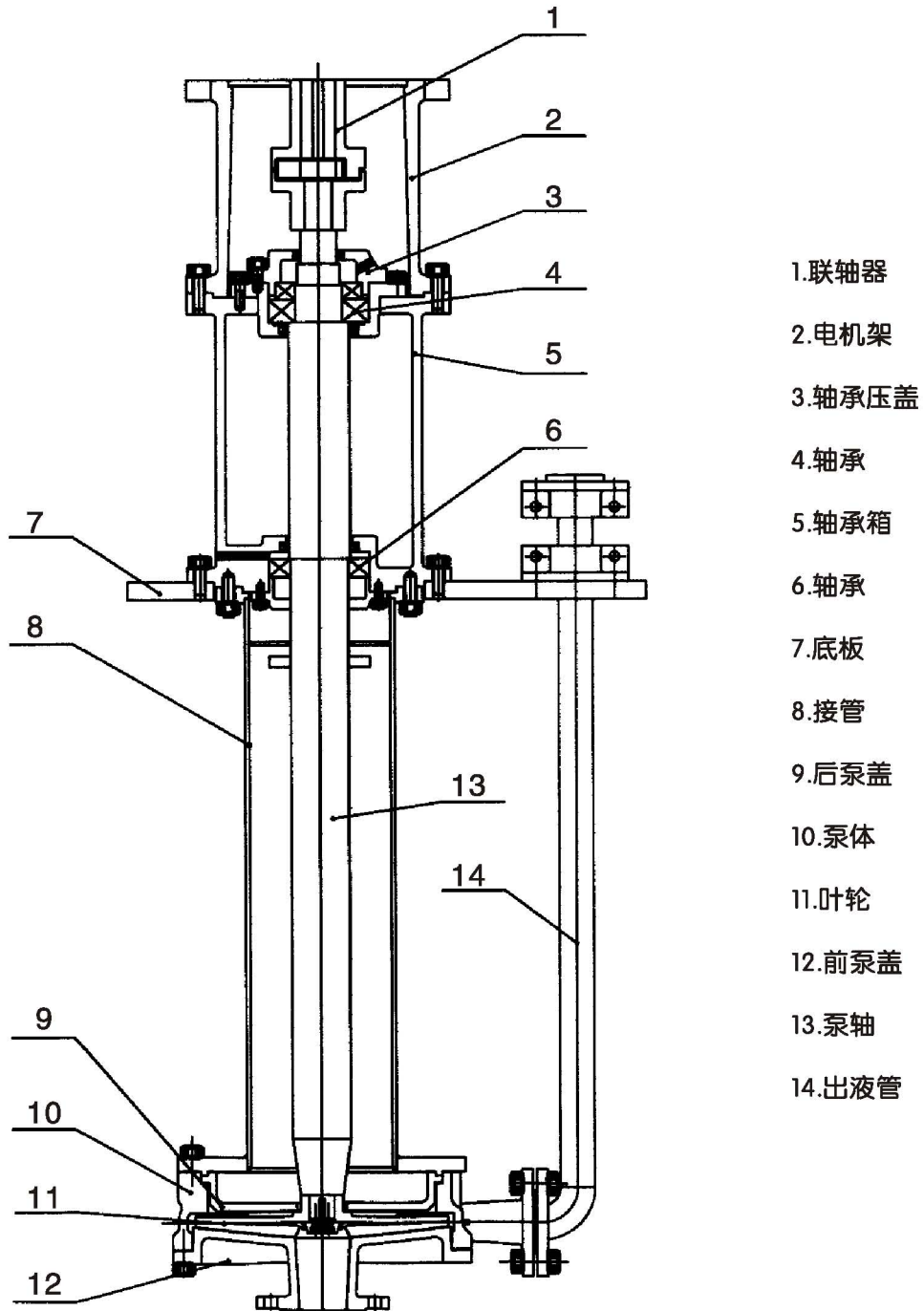


图1 悬臂式立式泵结构



八、订货须知

8.1 本说明书所给出的性能参数均为清水试验参数，请用户在订货时将所要求的介质参数换算到清水参数，也可以直接向本厂提供介质性能参数，但必须提供详尽的介质、工况条件，如粘度、比重、含固量、固机粒度等。

8.2 本系列泵所列材质均已经过考核试验，如用户不选择材质，可提供详尽腐蚀物含量及磨粒度，如各腐蚀名称、含量、温度等，我厂可协助用户选择最合适的材料进行制造。

8.3 本系列泵配用电动机率按密度 1500kg/m^3 ，粒度不大于 20CP ，如实际操作中超出上述范围，用户应提供上述参数，以备我厂改配合适的电机。



成都荣升机械设备有限公司

Chengdu Rongsheng mechanical equipment Co., Ltd.

地址：成都市高新区天河路3号

电话：028-87986458

传真：028-87986458

服务热线：15882079707

邮箱：rongsjixiesheb@126.com